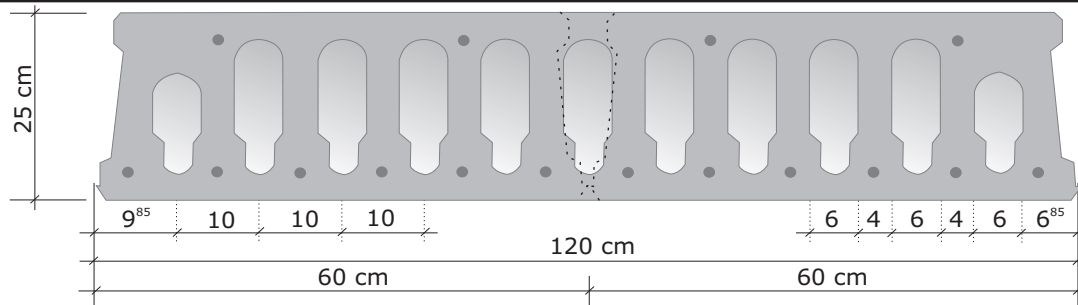


Bautechnisches Datenblatt

Produktionsdetails

| | |
|-----------------|---|
| Plattentyp | VMM - VSD 25 |
| Zulassung | Nr. Z-15.10-276, gültig bis zum 01.09.2019 |
| Plattenstärke | 25 cm |
| Plattenbreiten | 120 cm und 60 cm* |
| Passplatten | Zuschnitt im Raster von 10 cm (+/- 2,0 cm) möglich (kleinste Passplattenbreite 28 cm) |
| Plattenschnitt |  |
| Spiegelstärke | oben 3,5 cm - unten 5,0 cm |
| Betonfestigkeit | C45/55 |
| Spannstahlsorte | St 1570/1770, ST1470/1670 |

Technische Details

| | | | | | | | | |
|--|------------|-------|-------|---|-------|-----------------|--|------|
| Nutzlast q in kN/m ² | 1,00 | 1,50 | 2,75 | 3,50 | 5,00 | 10,00 | für andere statische Werte können Sie eine Vorbemessung bei uns anfordern | |
| Spannweite max. | F30 | - | - | - | - | - | | |
| | F90 | 12,94 | 12,48 | 11,52 | 11,01 | 10,17 | | 8,32 |
| max. mögliche Nutzlast q in kN/m ² | | | | | | | 12,50 | |
| bewertetes Schalldämmmaß in R _w [dB] | | | | äquivalent bewehrter Norm-Trittschallpegel in L _{n,W,e,q,R} [dB] | | | | |
| Rohdecke | | | | 53 | | ohne Unterdecke | | 73 |
| mit schwimmenden Estrich | | | | 57 | | mit Unterdecke | | 70 |
| mit schwimmenden Estrich und biegeweicher Unterdecke | | | | 60 | | | | |
| Wärmedurchlaßwiderstand R [m ² K/W] | | | | 0,185 | | | | |
| Auflagerlänge gem. DIN 1045/Heft 525, 13.8.4 | | | | | | | | |

Daten zur Verarbeitung

| | |
|---------------------|--|
| Fugenfüllmaterial | Beton C20/25, 0-8 mm, F3 |
| benötigte Menge | 10 l/m ² zzgl. Ringankerbeton (bei 60 cm Plattenbreite ist die Menge zu verdoppeln) |
| Fugenbewehrung | lt. Gesamtstatik und Deckenstatik |
| Plattengewicht | 4,24 kN/m ² |
| zzgl. Verlegezangen | je nach Plattenlänge 0,6 bis 2,0 t |
| Verschlusskappen | keine Verschlusskappen erforderlich |
| Verlegeleistung | 60,00 m ² /h (bei 120 cm Plattenbreite) |

* Mehrpreis erforderlich

Trinkbornstr. 19, 56281 Dörth
 Telefon: 06747-120 0, Telefax: 06747-85 21
 Internet: www.ms-betonwerk.de, Email: info@ms-betonwerk.de

Handelsregister Amtsgericht Koblenz Nr. 5 HRA 3507 Geschäftsführer Svend Schubert, Martin Marquardt,
 Ust.-Ident-Nr. DE 149636477, Steuer-Nr. 22/202/04578