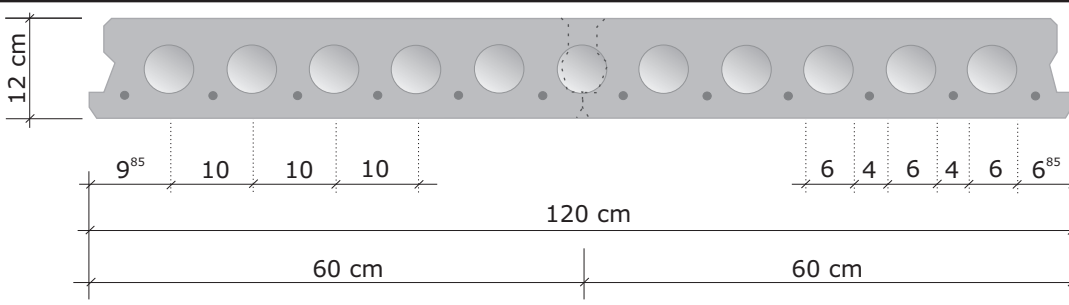


## Bautechnisches Datenblatt

### Produktionsdetails

Plattentyp	VMM - VSD 12
Zulassung	Nr. Z-15.10-276, gültig bis zum 01.09.2019
Plattenstärke	12 cm
Plattenbreiten	120 cm und 60 cm*
Passplatten	Zuschnitt im Raster von 10 cm(+/- 2,0 cm) möglich (kleinste Passplattenbreite 28 cm)
Plattenschnitt	
Spiegelstärke	oben 3 cm - unten 3 cm
Betonfestigkeit	C45/55
Spannstahlsorte	St 1570/1770, ST1470/1670

### Technische Details

Nutzlast q in kN/m <sup>2</sup>	1,00	1,50	2,75	3,50	5,00	10,00	<b>für andere statische Werte können Sie eine Vorbemessung bei uns anfordern</b>	
Spannweite max.	<b>F30</b>	6,93	6,60	5,94	5,63	5,13		-
	<b>F90</b>	-	-	-	-	-		-
max. mögliche Nutzlast q in kN/m <sup>2</sup>					7,50			
bewertetes Schalldämmmaß in R <sub>w,R</sub> [dB]				äquivalent bewehrter Norm-Trittschallpegel in L <sub>n,W,e,q,R</sub> [dB]				
Rohdecke				46		ohne Unterdecke		81
mit schwimmenden Estrich				52		mit Unterdecke		73
mit schwimmenden Estrich und biegeweicher Unterdecke				55				
Wärmedurchlaßwiderstand R [m <sup>2</sup> K/W]					0,136			
Auflagerlänge gem. DIN 1045/Heft 525, 13.8.4								

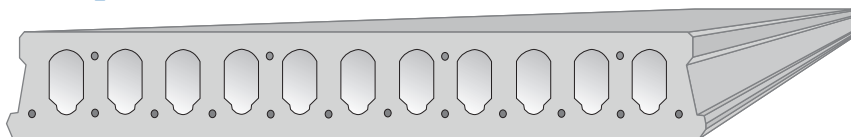
### Daten zur Verarbeitung

Fugenfüllmaterial	Beton C20/25, 0-8 mm, F3
benötigte Menge	5 l/m <sup>2</sup> zzgl. Ringankerbeton (bei 60 cm Plattenbreite ist die Menge zu verdoppeln)
Fugenbewehrung	lt. Gesamtstatik und Deckenstatik
Plattengewicht	2,36 kN/m <sup>2</sup>
zzgl. Verlegezangen	je nach Plattenlänge 0,6 bis 2,0 t
Verschlusskappen	keine Verschlusskappen erforderlich
Verlegeleistung	60,00 m <sup>2</sup> /h (bei 120 cm Plattenbreite)

\* Mehrpreis erforderlich

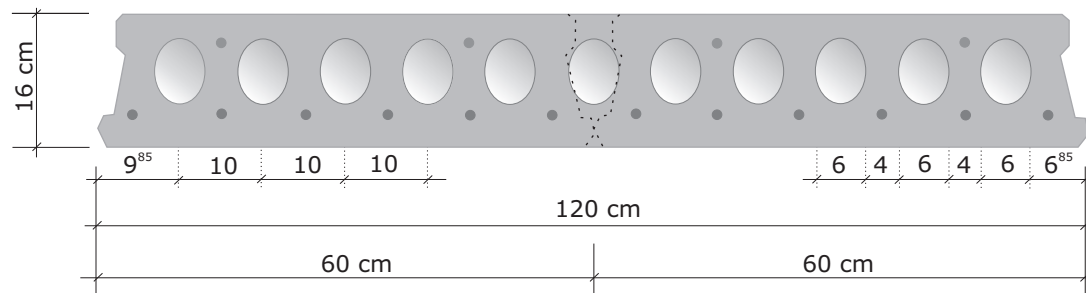
Am Trinkborn, 56281 Dörth  
 Telefon: 06747-120 0, Telefax: 06747-85 21  
 Internet: [www.ms-betonwerk.de](http://www.ms-betonwerk.de), Email: [info@ms-betonwerk.de](mailto:info@ms-betonwerk.de)

Handelsregister Amtsgericht Koblenz Nr. 5 HRA 3507 Geschäftsführer Svend Schubert, Martin Marquardt, Ust.-Ident-Nr. DE 149636477, Steuer-Nr. 22/202/04578



## Bautechnisches Datenblatt

### Produktionsdetails

Plattentyp	VMM - VSD 16
Zulassung	Nr. Z-15.10-276, gültig bis zum 01.09.2019
Plattenstärke	16 cm
Plattenbreiten	120 cm und 60 cm*
Passplatten	Zuschnitt im Raster von 10 cm (+/- 2,0 cm) möglich (kleinste Passplattenbreite 28 cm)
Plattenschnitt	
Spiegelstärke	oben 3 cm - unten 5 cm
Betonfestigkeit	C45/55
Spannstahlsorte	St 1570/1770, ST1470/1670

### Technische Details

Nutzlast q in kN/m <sup>2</sup>	1,00	1,50	2,75	3,50	5,00	10,00	<b>für andere statische Werte können Sie eine Vorbemessung bei uns anfordern</b>	
Spannweite max.	<b>F30</b>	-	-	-	-	-		
	<b>F90</b>	8,07	7,71	6,97	6,62	6,05		4,79
max. mögliche Nutzlast q in kN/m <sup>2</sup>	10,00							
bewertetes Schalldämmmaß in R <sub>w,R</sub> [dB]				äquivalent bewehrter Norm-Trittschallpegel in L <sub>n,W,e,q,R</sub> [dB]				
Rohdecke				49		ohne Unterdecke		78
mit schwimmenden Estrich				55		mit Unterdecke		72
mit schwimmenden Estrich und biegeweicher Unterdecke				58				
Wärmedurchlaßwiderstand R [m <sup>2</sup> K/W]				0,151				
Auflagerlänge gem. DIN 1045/Heft 525, 13.8.4								

### Daten zur Verarbeitung

Fugenfüllmaterial	Beton C20/25, 0-8 mm, F3
benötigte Menge	7 l/m <sup>2</sup> zzgl. Ringankerbeton (bei 60 cm Plattenbreite ist die Menge zu verdoppeln)
Fugenbewehrung	lt. Gesamtstatik und Deckenstatik
Plattengewicht	3,09 kN/m <sup>2</sup>
zzgl. Verlegezangen	je nach Plattenlänge 0,6 bis 2,0 t
Verschlusskappen	keine Verschlusskappen erforderlich
Verlegeleistung	60,00 m <sup>2</sup> /h (bei 120 cm Plattenbreite)

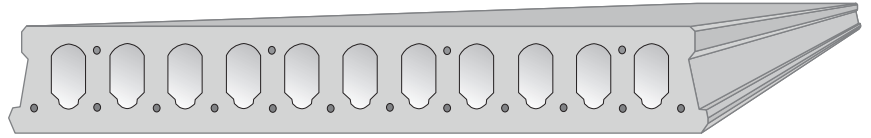
\* Mehrpreis erforderlich

Am Trinkborn, 56281 Dörth  
 Telefon: 06747-120 0, Telefax: 06747-85 21  
 Internet: www.ms-betonwerk.de, Email: info@ms-betonwerk.de

Handelsregister Amtsgericht Koblenz Nr. 5 HRA 3507 Geschäftsführer Svend Schubert, Martin Marquardt,  
 Ust.-Ident-Nr. DE 149636477, Steuer-Nr. 22/202/04578



# Spannbeton - Massivdecken



## Bautechnisches Datenblatt

### VOLLBETON

#### Produktionsdetails

Plattentyp	VMD 16
Grundlage	DIN 1045-1 13.4.2 sowie 13.3.2
Plattenstärke	16 cm
Plattenbreiten	120 cm und 60 cm*
Passplatten	Zuschnitt für jedes Maß < 120 cm möglich (kleinste Passplattenbreite 28 cm)
Plattenschnitt	
Betonfestigkeit	C45/55
Spannstahlsorte	St 1570/1770, ST1470/1670

#### Technische Details

Nutzlast q in kN/m <sup>2</sup>	1,00	1,50	2,75	3,50	5,00	10,00	<b>für andere statische Werte können Sie eine Vorbemessung bei uns anfordern</b>	
Spannweite max.	<b>F30</b>	-	-	-	-	-		
	<b>F90</b>	10,11	9,71	8,89	8,49	7,82		6,38
max. mögliche Nutzlast q in kN/m <sup>2</sup>							20,00	
bewertetes Schalldämmmaß in R <sub>w,R</sub> [dB]				äquivalent bewehrter Norm-Trittschallpegel in L <sub>n,W,e,q,R</sub> [dB]				
Rohdecke				53		ohne Unterdecke		73
mit schwimmenden Estrich				57		mit Unterdecke		70
mit schwimmenden Estrich und biegeweicher Unterdecke				60				
Wärmedurchlaßwiderstand R [m <sup>2</sup> K/W]					0,076			
Auflagerlänge gem. DIN 1045/Heft 525, 13.8.4								

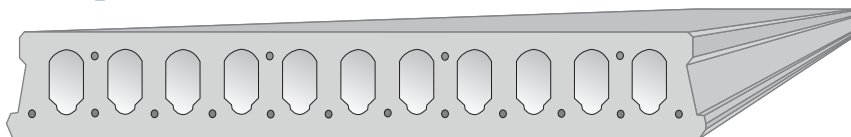
#### Daten zur Verarbeitung

Fugenfüllmaterial	Beton C20/25, 0-8 mm, F3
benötigte Menge	7 l/m <sup>2</sup> zzgl. Ringankerbeton (bei 60 cm Plattenbreite ist die Menge zu verdoppeln)
Fugenbewehrung	lt. Gesamtstatik und Deckenstatik
Plattengewicht	4,00 kN/m <sup>2</sup>
zzgl. Verlegezangen	je nach Plattenlänge 0,6 bis 2,0 t
Verschlusskappen	keine Verschlusskappen erforderlich
Verlegeleistung	60,00 m <sup>2</sup> /h (bei 120 cm Plattenbreite)

\* Mehrpreis erforderlich

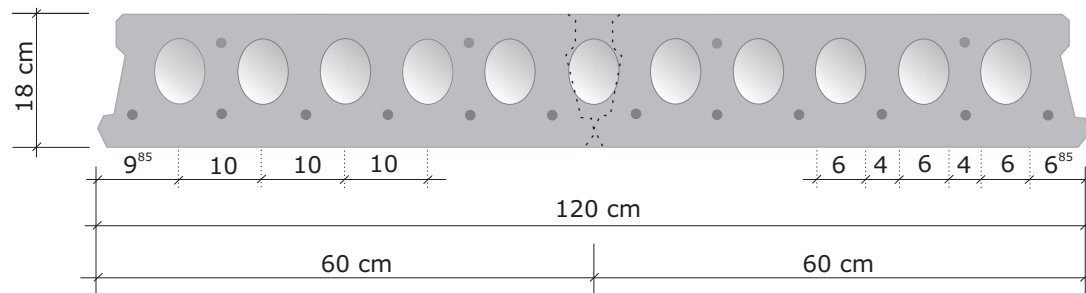
Am Trinkborn, 56281 Dörth  
 Telefon: 06747-120 0, Telefax: 06747-85 21  
 Internet: [www.ms-betonwerk.de](http://www.ms-betonwerk.de), Email: [info@ms-betonwerk.de](mailto:info@ms-betonwerk.de)

Handelsregister Amtsgericht Koblenz Nr. 5 HRA 3507 Geschäftsführer Svend Schubert, Martin Marquardt,  
 Ust.-Ident-Nr. DE 149636477, Steuer-Nr. 22/202/04578



## Bautechnisches Datenblatt

### Produktionsdetails

Plattentyp	VMM - VSD 18
Zulassung	Nr. Z-15.10-276, gültig bis zum 01.09.2019
Plattenstärke	18 cm
Plattenbreiten	120 cm und 60 cm*
Passplatten	Zuschnitt im Raster von 10 cm (+/- 2,0 cm) möglich (kleinste Passplattenbreite 28 cm)
Plattenschnitt	
Spiegelstärke	oben 5 cm - unten 5 cm
Betonfestigkeit	C45/55
Spannstahlsorte	St 1570/1770, ST1470/1670

### Technische Details

Nutzlast q in kN/m <sup>2</sup>	1,00	1,50	2,75	3,50	5,00	10,00	<b>für andere statische Werte können Sie eine Vorbemessung bei uns anfordern</b>	
Spannweite max.	<b>F30</b>	-	-	-	-	-		
	<b>F90</b>	10,48	10,02	9,09	8,65	7,92		6,39
max. mögliche Nutzlast q in kN/m <sup>2</sup>	10,00							
bewertetes Schalldämmmaß in R <sub>w,R</sub> [dB]				äquivalent bewehrter Norm-Trittschallpegel in L <sub>n,W,e,q,R</sub> [dB]				
Rohdecke				50		ohne Unterdecke		78
mit schwimmenden Estrich				56		mit Unterdecke		72
mit schwimmenden Estrich und biegeweicher Unterdecke				58				
Wärmedurchlaßwiderstand R [m <sup>2</sup> K/W]				0,159				
Auflagerlänge gem. DIN 1045/Heft 525, 13.8.4								

### Daten zur Verarbeitung

Fugenfüllmaterial	Beton C20/25, 0-8 mm, F3
benötigte Menge	7,5 l/m <sup>2</sup> zzgl. Ringankerbeton (bei 60 cm Plattenbreite ist die Menge zu verdoppeln)
Fugenbewehrung	lt. Gesamtstatik und Deckenstatik
Plattengewicht	3,59 kN/m <sup>2</sup>
zzgl. Verlegezangen	je nach Plattenlänge 0,6 bis 2,0 t
Verschlusskappen	keine Verschlusskappen erforderlich
Verlegeleistung	60,00 m <sup>2</sup> /h (bei 120 cm Plattenbreite)

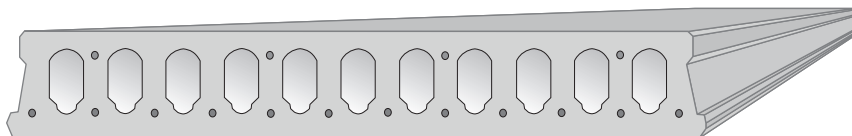
\* Mehrpreis erforderlich

Am Trinkborn, 56281 Dörth  
 Telefon: 06747-120 0, Telefax: 06747-85 21  
 Internet: www.ms-betonwerk.de, Email: info@ms-betonwerk.de

Handelsregister Amtsgericht Koblenz Nr. 5 HRA 3507 Geschäftsführer Svend Schubert, Martin Marquardt,  
 Ust.-Ident-Nr. DE 149636477, Steuer-Nr. 22/202/04578



# Spannbeton - Massivdecken



## Bautechnisches Datenblatt

### VOLLBETON

#### Produktionsdetails

Plattentyp	VMD 18
Grundlage	DIN 1045-1 13.4.2 sowie 13.3.2
Plattenstärke	18 cm
Plattenbreiten	120 cm und 60 cm*
Passplatten	Zuschnitt für jedes Maß < 120 cm möglich (kleinste Passplattenbreite 28 cm)
Plattenschnitt	
Betonfestigkeit	C45/55
Spannstahlsorte	St 1570/1770, ST1470/1670

#### Technische Details

Nutzlast q in kN/m <sup>2</sup>	1,00	1,50	2,75	3,50	5,00	10,00	<b>für andere statische Werte können Sie eine Vorbemessung bei uns anfordern</b>	
Spannweite max.	<b>F30</b>	-	-	-	-	-		
	<b>F90</b>	10,79	10,40	9,56	9,15	8,47		6,96
max. mögliche Nutzlast q in kN/m <sup>2</sup>							20,00	
bewertetes Schalldämmmaß in R <sub>w,R</sub> [dB]				äquivalent bewehrter Norm-Trittschallpegel in L <sub>n,W,e,q,R</sub> [dB]				
Rohdecke				54		ohne Unterdecke		71
mit schwimmenden Estrich				58		mit Unterdecke		69
mit schwimmenden Estrich und biegeweicher Unterdecke				61				
Wärmedurchlaßwiderstand R [m <sup>2</sup> K/W]					0,086			
Auflagerlänge gem. DIN 1045/Heft 525, 13.8.4								

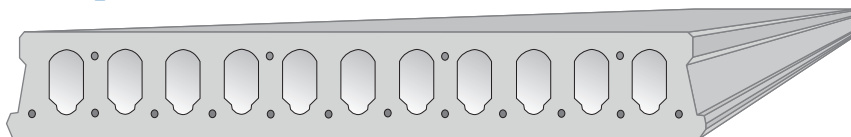
#### Daten zur Verarbeitung

Fugenfüllmaterial	Beton C20/25, 0-8 mm, F3
benötigte Menge	7,5 l/m <sup>2</sup> zzgl. Ringankerbeton (bei 60 cm Plattenbreite ist die Menge zu verdoppeln)
Fugenbewehrung	lt. Gesamtstatik und Deckenstatik
Plattengewicht	4,50 kN/m <sup>2</sup>
zzgl. Verlegezangen	je nach Plattenlänge 0,6 bis 2,0 t
Verschlußkappen	keine Verschlußkappen erforderlich
Verlegeleistung	60,00 m <sup>2</sup> /h (bei 120 cm Plattenbreite)

\* Mehrpreis erforderlich

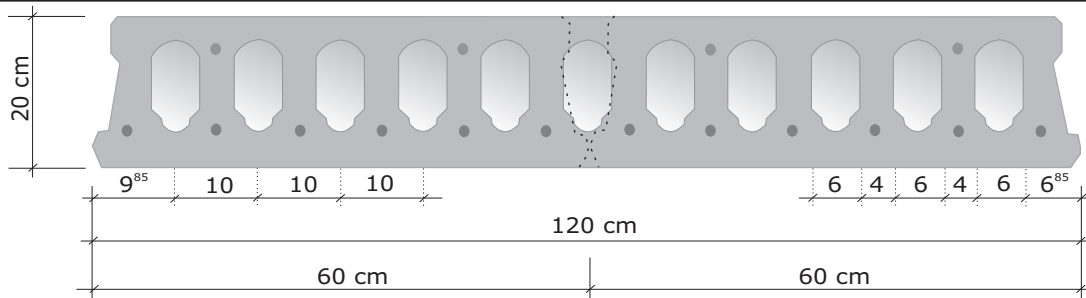
Am Trinkborn, 56281 Dörth  
 Telefon: 06747-120 0, Telefax: 06747-85 21  
 Internet: [www.ms-betonwerk.de](http://www.ms-betonwerk.de), Email: [info@ms-betonwerk.de](mailto:info@ms-betonwerk.de)

Handelsregister Amtsgericht Koblenz Nr. 5 HRA 3507 Geschäftsführer Svend Schubert, Martin Marquardt,  
 Ust.-Ident-Nr. DE 149636477, Steuer-Nr. 22/202/04578



## Bautechnisches Datenblatt

### Produktionsdetails

Plattentyp	VMM - VSD 20
Zulassung	Nr. Z-15.10-276, gültig bis zum 01.09.2019
Plattenstärke	20 cm
Plattenbreiten	120 cm und 60 cm*
Passplatten	Zuschnitt im Raster von 10 cm (+/- 2,0 cm) möglich (kleinste Passplattenbreite 28 cm)
Plattenschnitt	
Spiegelstärke	oben 3 cm - unten 5 cm
Betonfestigkeit	C45/55
Spannstahlsorte	St 1570/1770, ST1470/1670

### Technische Details

Nutzlast q in kN/m <sup>2</sup>	1,00	1,50	2,75	3,50	5,00	10,00	<b>für andere statische Werte können Sie eine Vorbemessung bei uns anfordern</b>	
Spannweite max.	<b>F30</b>	-	-	-	-	-		
	<b>F90</b>	11,28	10,58	9,95	9,50	8,77		7,17
max. mögliche Nutzlast q in kN/m <sup>2</sup>	10,00							
bewertetes Schalldämmmaß in R <sub>w,R</sub> [dB]				äquivalent bewehrter Norm-Trittschallpegel in L <sub>n,W,e,q,R</sub> [dB]				
Rohdecke				51		ohne Unterdecke		75
mit schwimmenden Estrich				56		mit Unterdecke		71
mit schwimmenden Estrich und biegeweicher Unterdecke				59				
Wärmedurchlaßwiderstand R [m <sup>2</sup> K/W]				0,166				
Auflagerlänge gem. DIN 1045/Heft 525, 13.8.4								

### Daten zur Verarbeitung

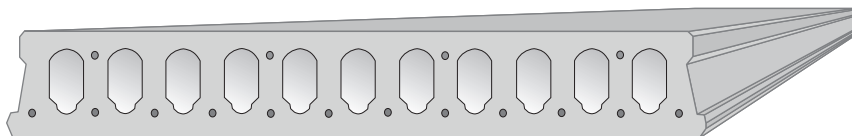
Fugenfüllmaterial	Beton C20/25, 0-8 mm, F3
benötigte Menge	8 l/m <sup>2</sup> zzgl. Ringankerbeton (bei 60 cm Plattenbreite ist die Menge zu verdoppeln)
Fugenbewehrung	lt. Gesamtstatik und Deckenstatik
Plattengewicht	3,61 kN/m <sup>2</sup>
zzgl. Verlegezangen	je nach Plattenlänge 0,6 bis 2,0 t
Verschlusskappen	keine Verschlusskappen erforderlich
Verlegeleistung	60,00 m <sup>2</sup> /h (bei 120 cm Plattenbreite)

\* Mehrpreis erforderlich

**Am Trinkborn, 56281 Dörth**  
**Telefon: 06747-120 0, Telefax: 06747-85 21**  
**Internet: www.ms-betonwerk.de, Email: info@ms-betonwerk.de**



# Spannbeton - Massivdecken



## Bautechnisches Datenblatt

### VOLLBETON

#### Produktionsdetails

Plattentyp	VMD 20
Grundlage	DIN 1045-1 13.4.2 sowie 13.3.2
Plattenstärke	20 cm
Plattenbreiten	120 cm und 60 cm*
Passplatten	Zuschnitt für jedes Maß < 120 cm möglich (kleinste Passplattenbreite 28 cm)
Plattenschnitt	
Betonfestigkeit	C45/55
Spannstahlsorte	St 1570/1770, ST1470/1670

#### Technische Details

Nutzlast q in kN/m <sup>2</sup>	1,00	1,50	2,75	3,50	5,00	10,00	<b>für andere statische Werte können Sie eine Vorbemessung bei uns anfordern</b>	
Spannweite max.	<b>F30</b>	-	-	-	-	-		
	<b>F90</b>	11,37	10,97	10,14	9,73	9,03		7,47
max. mögliche Nutzlast q in kN/m <sup>2</sup>							20,00	
bewertetes Schalldämmmaß in R <sub>w,R</sub> [dB]				äquivalent bewehrter Norm-Trittschallpegel in L <sub>n,W,e,q,R</sub> [dB]				
Rohdecke				55		ohne Unterdecke		70
mit schwimmenden Estrich				59		mit Unterdecke		68
mit schwimmenden Estrich und biegeweicher Unterdecke				62				
Wärmedurchlaßwiderstand R [m <sup>2</sup> K/W]					0,095			
Auflagerlänge gem. DIN 1045/Heft 525, 13.8.4								

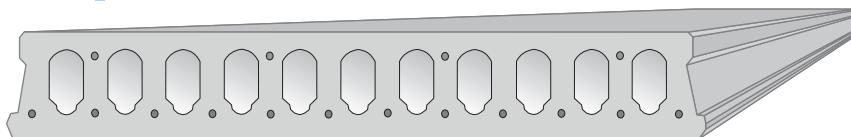
#### Daten zur Verarbeitung

Fugenfüllmaterial	Beton C20/25, 0-8 mm, F3
benötigte Menge	8 l/m <sup>2</sup> zzgl. Ringankerbeton (bei 60 cm Plattenbreite ist die Menge zu verdoppeln)
Fugenbewehrung	lt. Gesamtstatik und Deckenstatik
Plattengewicht	5,00 kN/m <sup>2</sup>
zzgl. Verlegezangen	je nach Plattenlänge 0,6 bis 2,0 t
Verschlusskappen	keine Verschlusskappen erforderlich
Verlegeleistung	60,00 m <sup>2</sup> /h (bei 120 cm Plattenbreite)

\* Mehrpreis erforderlich

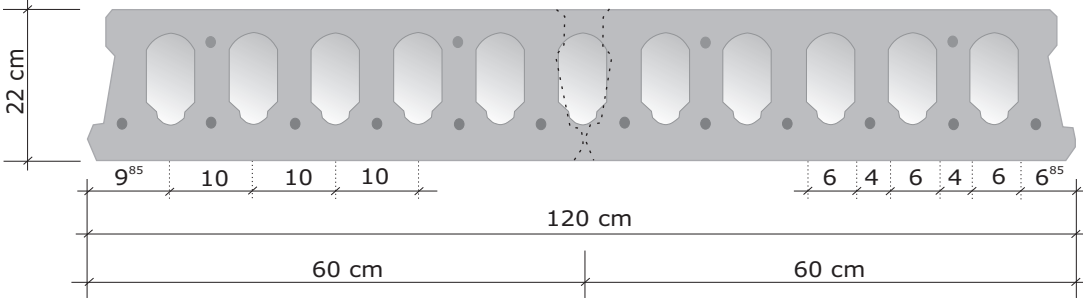
Am Trinkborn, 56281 Dörth  
 Telefon: 06747-120 0, Telefax: 06747-85 21  
 Internet: [www.ms-betonwerk.de](http://www.ms-betonwerk.de), Email: [info@ms-betonwerk.de](mailto:info@ms-betonwerk.de)

Handelsregister Amtsgericht Koblenz Nr. 5 HRA 3507 Geschäftsführer Svend Schubert, Martin Marquardt,  
 Ust.-Ident-Nr. DE 149636477, Steuer-Nr. 22/202/04578



## Bautechnisches Datenblatt

### Produktionsdetails

Plattentyp	VMM - VSD 22
Zulassung	Nr. Z-15.10-276, gültig bis zum 01.09.2019
Plattenstärke	22 cm
Plattenbreiten	120 cm und 60 cm*
Passplatten	Zuschnitt im Raster von 10 cm (+/- 2,0 cm) möglich (kleinste Passplattenbreite 28 cm)
Plattenschnitt	
Spiegelstärke	oben 5 cm - unten 5 cm
Betonfestigkeit	C45/55
Spannstahlsorte	St 1570/1770, ST1470/1670

### Technische Details

Nutzlast q in kN/m <sup>2</sup>	1,00	1,50	2,75	3,50	5,00	10,00	<b>für andere statische Werte können Sie eine Vorbemessung bei uns anfordern</b>
Spannweite max.	<b>F30</b>	-	-	-	-	-	
	<b>F90</b>	11,14	10,58	10,18	9,92	9,04	
max. mögliche Nutzlast q in kN/m <sup>2</sup>	10,00						
bewertetes Schalldämmmaß in R <sub>w,R</sub> [dB]				äquivalent bewehrter Norm-Trittschallpegel in L <sub>n,W,e,q,R</sub> [dB]			
Rohdecke	53			ohne Unterdecke	73		
mit schwimmenden Estrich	57			mit Unterdecke	70		
mit schwimmenden Estrich und biegeweicher Unterdecke	60						
Wärmedurchlaßwiderstand R [m <sup>2</sup> K/W]	0,174						
Auflagerlänge gem. DIN 1045/Heft 525, 13.8.4							

### Daten zur Verarbeitung

Fugenfüllmaterial	Beton C20/25, 0-8 mm, F3
benötigte Menge	9 l/m <sup>2</sup> zzgl. Ringankerbeton (bei 60 cm Plattenbreite ist die Menge zu verdoppeln)
Fugenbewehrung	lt. Gesamtstatik und Deckenstatik
Plattengewicht	3,76 kN/m <sup>2</sup>
zzgl. Verlegezangen	je nach Plattenlänge 0,6 bis 2,0 t
Verschlusskappen	keine Verschchlusskappen erforderlich
Verlegeleistung	60,00 m <sup>2</sup> /h (bei 120 cm Plattenbreite)

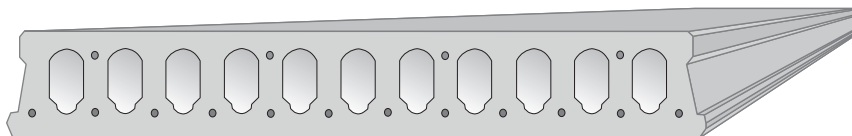
\* Mehrpreis erforderlich

Am Trinkborn, 56281 Dörth  
 Telefon: 06747-120 0, Telefax: 06747-85 21  
 Internet: www.ms-betonwerk.de, Email: info@ms-betonwerk.de





# Spannbeton - Massivdecken



## Bautechnisches Datenblatt

### VOLLBETON

#### Produktionsdetails

Plattentyp	VMD 22
Grundlage	DIN 1045-1 13.4.2 sowie 13.3.2
Plattenstärke	22 cm
Plattenbreiten	120 cm und 60 cm*
Passplatten	Zuschnitt für jedes Maß < 120 cm möglich (kleinste Passplattenbreite 28 cm)
Plattenschnitt	
Betonfestigkeit	C45/55
Spannstahlsorte	St 1570/1770, ST1470/1670

#### Technische Details

Nutzlast q in kN/m <sup>2</sup>	1,00	1,50	2,75	3,50	5,00	10,00	<b>für die möglichen Spannweiten fordern Sie bitte eine Bemessung bei uns an.</b>	
Spannweite max.	<b>F30</b>	-	-	-	-	-		
	<b>F90</b>	Nur auf Anfrage						
max. mögliche Nutzlast q in kN/m <sup>2</sup>							20,00	
bewertetes Schalldämmmaß in R <sub>w,R</sub> [dB]				äquivalent bewehrter Norm-Trittschallpegel in L <sub>n,W,e,q,R</sub> [dB]				
Rohdecke				55		ohne Unterdecke		70
mit schwimmenden Estrich				59		mit Unterdecke		68
mit schwimmenden Estrich und biegeweicher Unterdecke				62				
Wärmedurchlaßwiderstand R [m <sup>2</sup> K/W]					0,1046			
Auflagerlänge gem. DIN 1045/Heft 525, 13.8.4								

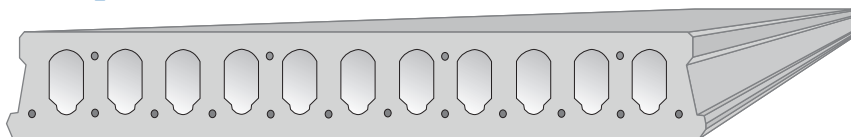
#### Daten zur Verarbeitung

Fugenfüllmaterial	Beton C20/25, 0-8 mm, F3
benötigte Menge	9 l/m <sup>2</sup> zzgl. Ringankerbeton (bei 60 cm Plattenbreite ist die Menge zu verdoppeln)
Fugenbewehrung	lt. Gesamtstatik und Deckenstatik
Plattengewicht	5,50 kN/m <sup>2</sup>
zzgl. Verlegezangen	je nach Plattenlänge 0,6 bis 2,0 t
Verschlußkappen	keine Verschlußkappen erforderlich
Verlegeleistung	60,00 m <sup>2</sup> /h (bei 120 cm Plattenbreite)

\* Mehrpreis erforderlich

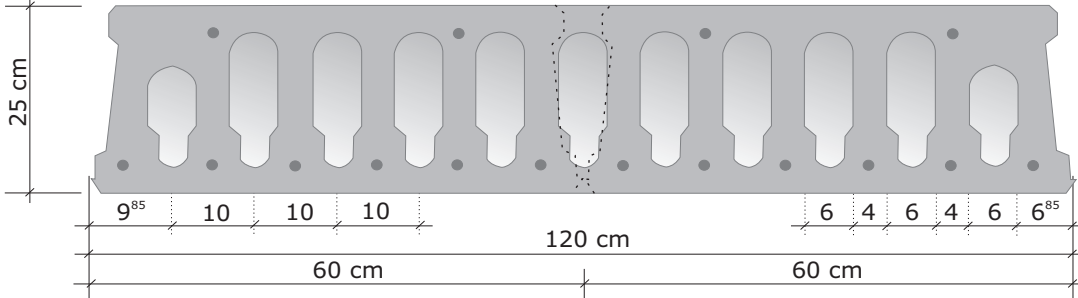
Am Trinkborn, 56281 Dörth  
 Telefon: 06747-120 0, Telefax: 06747-85 21  
 Internet: [www.ms-betonwerk.de](http://www.ms-betonwerk.de), Email: [info@ms-betonwerk.de](mailto:info@ms-betonwerk.de)

Handelsregister Amtsgericht Koblenz Nr. 5 HRA 3507 Geschäftsführer Svend Schubert, Martin Marquardt,  
 Ust.-Ident-Nr. DE 149636477, Steuer-Nr. 22/202/04578



## Bautechnisches Datenblatt

### Produktionsdetails

Plattentyp	VMM - VSD 25
Zulassung	Nr. Z-15.10-276, gültig bis zum 01.09.2019
Plattenstärke	25 cm
Plattenbreiten	120 cm und 60 cm*
Passplatten	Zuschnitt im Raster von 10 cm (+/- 2,0 cm) möglich (kleinste Passplattenbreite 28 cm)
Plattenschnitt	
Spiegelstärke	oben 3,5 cm - unten 5,0 cm
Betonfestigkeit	C45/55
Spannstahlsorte	St 1570/1770, ST1470/1670

### Technische Details

Nutzlast q in kN/m <sup>2</sup>	1,00	1,50	2,75	3,50	5,00	10,00	<b>für andere statische Werte können Sie eine Vorbemessung bei uns anfordern</b>	
Spannweite max.	<b>F30</b>	-	-	-	-	-		
	<b>F90</b>	12,94	12,48	11,52	11,01	10,17		8,32
max. mögliche Nutzlast q in kN/m <sup>2</sup>							12,50	
bewertetes Schalldämmmaß in R <sub>w</sub> [dB]				äquivalent bewehrter Norm-Trittschallpegel in L <sub>n,W,e,q,R</sub> [dB]				
Rohdecke				53		ohne Unterdecke		73
mit schwimmenden Estrich				57		mit Unterdecke		70
mit schwimmenden Estrich und biegeweicher Unterdecke				60				
Wärmedurchlaßwiderstand R [m <sup>2</sup> K/W]					0,185			
Auflagerlänge gem. DIN 1045/Heft 525, 13.8.4								

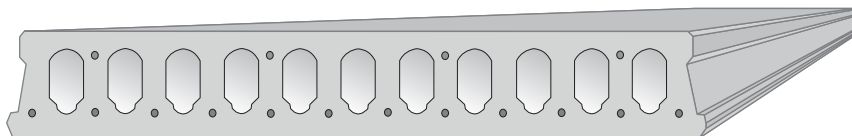
### Daten zur Verarbeitung

Fugenfüllmaterial	Beton C20/25, 0-8 mm, F3
benötigte Menge	10 l/m <sup>2</sup> zzgl. Ringankerbeton (bei 60 cm Plattenbreite ist die Menge zu verdoppeln)
Fugenbewehrung	lt. Gesamtstatik und Deckenstatik
Plattengewicht	4,24 kN/m <sup>2</sup>
zzgl. Verlegezangen	je nach Plattenlänge 0,6 bis 2,0 t
Verschlusskappen	keine Verschlusskappen erforderlich
Verlegeleistung	60,00 m <sup>2</sup> /h (bei 120 cm Plattenbreite)

\* Mehrpreis erforderlich

**Am Trinkborn, 56281 Dörth**  
**Telefon: 06747-120 0, Telefax: 06747-85 21**  
**Internet: [www.ms-betonwerk.de](http://www.ms-betonwerk.de), Email: [info@ms-betonwerk.de](mailto:info@ms-betonwerk.de)**

**Handelsregister Amtsgericht Koblenz Nr. 5 HRA 3507 Geschäftsführer Svend Schubert, Martin Marquardt,**  
**Ust.-Ident-Nr. DE 149636477, Steuer-Nr. 22/202/04578**



## Bautechnisches Datenblatt

### VOLLBETON

#### Produktionsdetails

Plattentyp	VMD 25
Grundlage	DIN 1045-1 13.4.2 sowie 13.3.2
Plattenstärke	25 cm
Plattenbreiten	120 cm und 60 cm*
Passplatten	Zuschnitt für jedes Maß < 120 cm möglich (kleinste Passplattenbreite 28 cm)
Plattenschnitt	
Betonfestigkeit	C45/55
Spannstahlsorte	St 1570/1770, ST1470/1670

#### Technische Details

Nutzlast q in kN/m <sup>2</sup>	1,00	1,50	2,75	3,50	5,00	10,00	<b>für andere statische Werte können Sie eine Vorbemessung bei uns anfordern</b>	
Spannweite max.	<b>F30</b>	-	-	-	-	-		
	<b>F90</b>	12,49	12,12	11,31	10,90	10,19		8,56
max. mögliche Nutzlast q in kN/m <sup>2</sup>							20,00	
bewertetes Schalldämmmaß in R <sub>w,R</sub> [dB]				äquivalent bewehrter Norm-Trittschallpegel in L <sub>n,W,e,q,R</sub> [dB]				
Rohdecke				55		ohne Unterdecke		69
mit schwimmenden Estrich				59		mit Unterdecke		67
mit schwimmenden Estrich und biegeweicher Unterdecke				62				
Wärmedurchlaßwiderstand R [m <sup>2</sup> K/W]					0,119			
Auflagerlänge gem. DIN 1045/Heft 525, 13.8.4								

#### Daten zur Verarbeitung

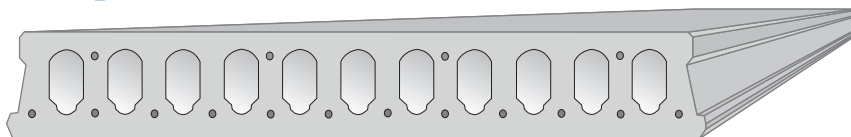
Fugenfüllmaterial	Beton C20/25, 0-8 mm, F3
benötigte Menge	10 l/m <sup>2</sup> zzgl. Ringankerbeton (bei 60 cm Plattenbreite ist die Menge zu verdoppeln)
Fugenbewehrung	lt. Gesamtstatik und Deckenstatik
Plattengewicht	6,25 kN/m <sup>2</sup>
zzgl. Verlegezangen	je nach Plattenlänge 0,6 bis 2,0 t
Verschlusskappen	keine Verschlusskappen erforderlich
Verlegeleistung	60,00 m <sup>2</sup> /h (bei 120 cm Plattenbreite)

\* Mehrpreis erforderlich

**Am Trinkborn, 56281 Dörth**  
**Telefon: 06747-120 0, Telefax: 06747-85 21**  
**Internet: www.ms-betonwerk.de, Email: info@ms-betonwerk.de**



# Spannbeton - Massivdecken



## Bautechnisches Datenblatt

### Produktionsdetails

Plattentyp	VMM - VSD 27
Zulassung	Nr. Z-15.10-276, gültig bis zum 01.09.2019
Plattenstärke	27 cm
Plattenbreiten	120 cm und 60 cm*
Passplatten	Zuschnitt im Raster von 10 cm (+/- 2,0 cm) möglich (kleinste Passplattenbreite 28 cm)
Plattenschnitt	
Spiegelstärke	oben 5,5 cm - unten 5,0 cm
Betonfestigkeit	C45/55
Spannstahlsorte	St 1570/1770, ST1470/1670

### Technische Details

Nutzlast q in kN/m <sup>2</sup>	1,00	1,50	2,75	3,50	5,00	10,00	<b>für andere statische Werte können Sie eine Vorbemessung bei uns anfordern</b>	
Spannweite max.	<b>F30</b>	-	-	-	-	-		
	<b>F90</b>	im Moment nur auf Anfrage						
max. mögliche Nutzlast q in kN/m <sup>2</sup>							12,50	
bewertetes Schalldämmmaß in R <sub>w</sub> [dB]				äquivalent bewehrter Norm-Trittschallpegel in L <sub>n,W,e,q,R</sub> [dB]				
Rohdecke				54		ohne Unterdecke		71
mit schwimmenden Estrich				58		mit Unterdecke		69
mit schwimmenden Estrich und biegeweicher Unterdecke				61				
Wärmedurchlaßwiderstand R [m <sup>2</sup> K/W]							0,222	
Auflagerlänge gem. DIN 1045/Heft 525, 13.8.4								

### Daten zur Verarbeitung

Fugenfüllmaterial	Beton C20/25, 0-8 mm, F3
benötigte Menge	11 l/m <sup>2</sup> zzgl. Ringankerbeton (bei 60 cm Plattenbreite ist die Menge zu verdoppeln)
Fugenbewehrung	lt. Gesamtstatik und Deckenstatik
Plattengewicht	4,58 kN/m <sup>2</sup>
zzgl. Verlegezangen	je nach Plattenlänge 0,6 bis 2,0 t
Verschlusskappen	keine Verschlußkappen erforderlich
Verlegeleistung	60,00 m <sup>2</sup> /h (bei 120 cm Plattenbreite)

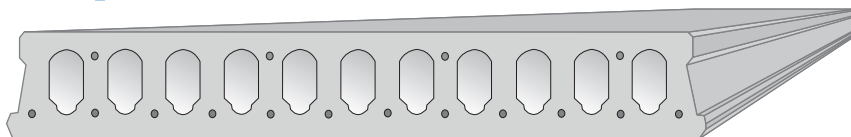
\* Mehrpreis erforderlich

Am Trinkborn, 56281 Dörth  
 Telefon: 06747-120 0, Telefax: 06747-85 21  
 Internet: [www.ms-betonwerk.de](http://www.ms-betonwerk.de), Email: [info@ms-betonwerk.de](mailto:info@ms-betonwerk.de)

Handelsregister Amtsgericht Koblenz Nr. 5 HRA 3507 Geschäftsführer Svend Schubert, Martin Marquardt, Ust.-Ident-Nr. DE 149636477, Steuer-Nr. 39/200/1213/7



# Spannbeton - Massivdecken



## Bautechnisches Datenblatt

### Produktionsdetails

Plattentyp	VMM - VSD 28
Zulassung	Nr. Z-15.10-276, gültig bis zum 01.09.2019
Plattenstärke	28 cm
Plattenbreiten	120 cm und 60 cm*
Passplatten	Zuschnitt im Raster von 10 cm (+/- 2,0 cm) möglich (kleinste Passplattenbreite 28 cm)
Plattenschnitt	
Spiegelstärke	oben 3,5 cm - unten 5,0 cm
Betonfestigkeit	C45/55
Spannstahlsorte	St 1570/1770, ST1470/1670

### Technische Details

Nutzlast q in kN/m <sup>2</sup>	1,00	1,50	2,75	3,50	5,00	10,00	<b>für andere statische Werte können Sie eine Vorbemessung bei uns anfordern</b>	
Spannweite max.	<b>F30</b>	-	-	-	-	-		
	<b>F90</b>	12,94	12,48	11,52	11,01	10,17		8,32
max. mögliche Nutzlast q in kN/m <sup>2</sup>							12,50	
bewertetes Schalldämmmaß in R <sub>w</sub> [dB]				äquivalent bewehrter Norm-Trittschallpegel in L <sub>n,W,e,q,R</sub> [dB]				
Rohdecke				53		ohne Unterdecke		73
mit schwimmenden Estrich				57		mit Unterdecke		70
mit schwimmenden Estrich und biegeweicher Unterdecke				60				
Wärmedurchlaßwiderstand R [m <sup>2</sup> K/W]					0,185			
Auflagerlänge gem. DIN 1045/Heft 525, 13.8.4								

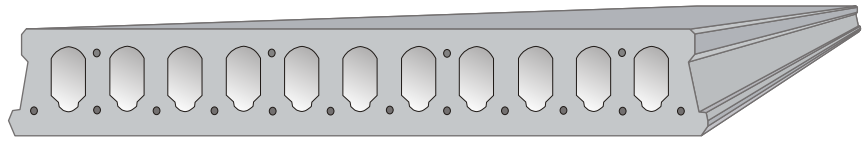
### Daten zur Verarbeitung

Fugenfüllmaterial	Beton C20/25, 0-8 mm, C3
benötigte Menge	11 l/m <sup>2</sup> zzgl. Ringankerbeton (bei 60 cm Plattenbreite ist die Menge zu verdoppeln)
Fugenbewehrung	lt. Gesamtstatik und Deckenstatik
Plattengewicht	4,62 kN/m <sup>2</sup>
zzgl. Verlegezangen	je nach Plattenlänge 0,6 bis 2,0 t
Verschlusskappen	keine Verschlusskappen erforderlich
Verlegeleistung	60,00 m <sup>2</sup> /h (bei 120 cm Plattenbreite)

\* Mehrpreis erforderlich

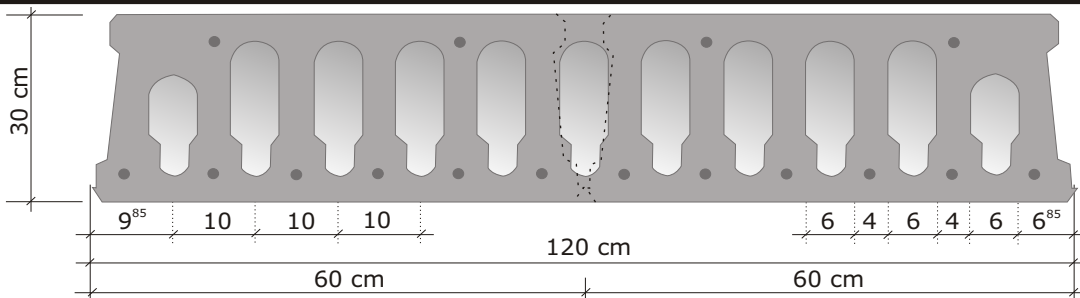
Am Trinkborn, 56281 Dörth  
 Telefon: 06747-120 0, Telefax: 06747-85 21  
 Internet: [www.ms-betonwerk.de](http://www.ms-betonwerk.de), Email: [info@ms-betonwerk.de](mailto:info@ms-betonwerk.de)

Handelsregister Amtsgericht Koblenz Nr. 5 HRA 3507 Geschäftsführer Svend Schubert, Martin Marquardt, Ust.-Ident-Nr. DE 149636477, Steuer-Nr. 39/200/1213/7



## Bautechnisches Datenblatt

### Produktionsdetails

Plattentyp	VMM - VSD 30
Zulassung	Nr. Z-15.10-276, gültig bis zum 01.09.2019
Plattenstärke	30 cm
Plattenbreiten	120 cm und 60 cm*
Passplatten	Zuschnitt im Raster von 10 cm (+/- 2,0 cm) möglich (kleinste Passplattenbreite 28 cm)
Plattenschnitt	
Spiegelstärke	oben 3,5 cm - unten 5,0 cm
Betonfestigkeit	C45/55
Spannstahlsorte	St 1570/1770, ST1470/1670

### Technische Details

Nutzlast q in kN/m <sup>2</sup>	1,00	1,50	2,75	3,50	5,00	10,00	<b>für andere statische Werte können Sie eine Vorbemessung bei uns anfordern</b>	
Spannweite max.	<b>F30</b>	-	-	-	-	-		
	<b>F90</b>	13,54	12,75	12,55	12,04	11,21		8,76
max. mögliche Nutzlast q in kN/m <sup>2</sup>					12,50			
bewertetes Schalldämmmaß in R <sub>w</sub> [dB]				äquivalent bewehrter Norm-Trittschallpegel in L <sub>n,W,e,q,R</sub> [dB]				
Rohdecke				55		ohne Unterdecke		70
mit schwimmenden Estrich				59		mit Unterdecke		68
mit schwimmenden Estrich und biegeweicher Unterdecke				62				
Wärmedurchlaßwiderstand R [m <sup>2</sup> K/W]					0,222			
Auflagerlänge gem. DIN 1045/Heft 525, 13.8.4								

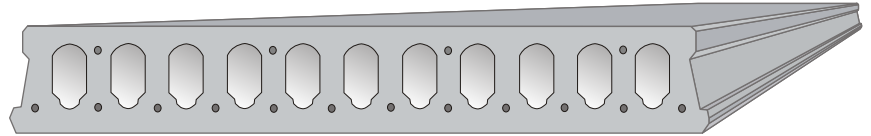
### Daten zur Verarbeitung

Fugenfüllmaterial	Beton C20/25, 0-8 mm, F3
benötigte Menge	11,5 l/m <sup>2</sup> zzgl. Ringankerbeton (bei 60 cm Plattenbreite ist die Menge zu verdoppeln)
Fugenbewehrung	lt. Gesamtstatik und Deckenstatik
Plattengewicht	4,98 kN/m <sup>2</sup>
zzgl. Verlegezangen	je nach Plattenlänge 0,6 bis 2,0 t
Verschlusskappen	keine Verschlusskappen erforderlich
Verlegeleistung	60,00 m <sup>2</sup> /h (bei 120 cm Plattenbreite)

\* Mehrpreis erforderlich

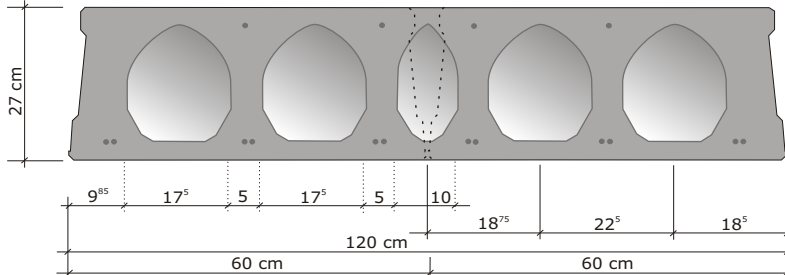
Am Trinkborn, 56281 Dörth  
 Telefon: 06747-120 0, Telefax: 06747-85 21  
 Internet: [www.ms-betonwerk.de](http://www.ms-betonwerk.de), Email: [info@ms-betonwerk.de](mailto:info@ms-betonwerk.de)

Handelsregister Amtsgericht Koblenz Nr. 5 HRA 3507 Geschäftsführer Svend Schubert, Martin Marquardt,  
 Ust.-Ident-Nr. DE 149636477, Steuer-Nr. 22/202/04578



## Bautechnisches Datenblatt

### Produktionsdetails

Plattentyp	VMM - L EPD 27
Zulassung	Nr. Z-15.10-276, gültig bis zum 01.09.2019
Plattenstärke	27 cm
Plattenbreiten	120 cm und 60 cm*
Passplatten	Zuschnitte möglich: 38-40 cm, 58-62 cm, 75-77 cm, 98-100 cm
Plattenschnitt	
Spiegelstärke	oben 3 cm - unten 3,5 cm
Betonfestigkeit	C45/55
Spannstahlsorte	St 1570/1770, ST1470/1670

### Technische Details

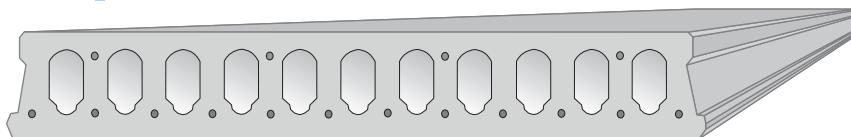
Nutzlast q in kN/m <sup>2</sup>	1,00	1,50	2,75	3,50	5,00	10,00	<b>für andere statische Werte können Sie eine Vorbemessung bei uns anfordern</b>	
Spannweite max.	<b>F30</b>	-	-	-	-	-		
	<b>F90</b>	13,76	13,27	12,24	11,73	10,87		7,26
max. mögliche Nutzlast q in kN/m <sup>2</sup>					12,50			
bewertetes Schalldämmmaß in R <sub>w,R</sub> [dB]				äquivalent bewehrter Norm-Trittschallpegel in L <sub>n,W,e,q,R</sub> [dB]				
Rohdecke				53		ohne Unterdecke		73
mit schwimmenden Estrich				57		mit Unterdecke		70
mit schwimmenden Estrich und biegeweicher Unterdecke				60				
Wärmedurchlaßwiderstand R [m <sup>2</sup> K/W]					0,209			
Auflagerlänge gem. DIN 1045/Heft 525, 13.8.4								

### Daten zur Verarbeitung

Fugenfüllmaterial	Beton C20/25, 0-8 mm, F3
benötigte Menge	11 l/m <sup>2</sup> zzgl. Ringankerbeton (bei 60 cm Plattenbreite ist die Menge zu verdoppeln)
Fugenbewehrung	lt. Gesamtstatik und Deckenstatik
Plattengewicht	4,14 kN/m <sup>2</sup>
zzgl. Verlegezangen	je nach Plattenlänge 0,6 bis 2,0 t
Verschlusskappen	10 Verschlusskappen erforderlich (bei 60 cm Breite 4 Verschlusskappen)
Verlegeleistung	60,00 m <sup>2</sup> /h (bei 120 cm Plattenbreite)

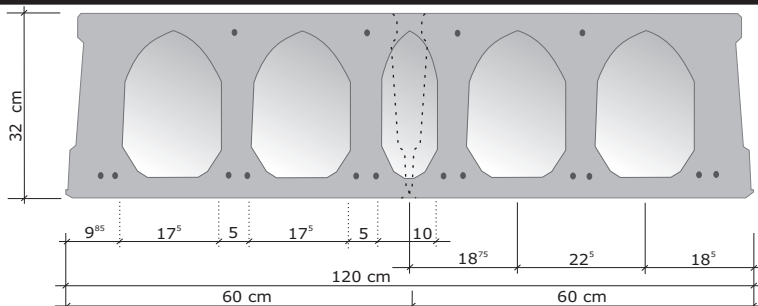
\* Mehrpreis erforderlich

**Am Trinkborn, 56281 Dörth**  
**Telefon: 06747-120 0, Telefax: 06747-85 21**  
**Internet: www.ms-betonwerk.de, Email: info@ms-betonwerk.de**



## Bautechnisches Datenblatt

### Produktionsdetails

Plattentyp	VMM - L EPD 32
Zulassung	Nr. Z-15.10-276, gültig bis zum 01.09.2019
Plattenstärke	32 cm
Plattenbreiten	120 cm und 60 cm*
Passplatten	Zuschnitte möglich: 38-40 cm, 58-62 cm, 75-77 cm, 98-100 cm
Plattenschnitt	
Spiegelstärke	oben 3 cm - unten 3,5 cm
Betonfestigkeit	C45/55
Spannstahlsorte	St 1570/1770, ST1470/1670

### Technische Details

Nutzlast q in kN/m <sup>2</sup>	1,00	1,50	2,75	3,50	5,00	10,00	<b>für andere statische Werte können Sie eine Vorbemessung bei uns anfordern</b>	
Spannweite max.	<b>F30</b>	-	-	-	-	-		
	<b>F90</b>	15,12	14,61	13,53	12,99	12,08		7,72
max. mögliche Nutzlast q in kN/m <sup>2</sup>		12,50						
bewertetes Schalldämmmaß in R <sub>w,R</sub> [dB]				äquivalent bewehrter Norm-Trittschallpegel in L <sub>n,W,e,q,R</sub> [dB]				
Rohdecke				54		ohne Unterdecke		71
mit schwimmenden Estrich				58		mit Unterdecke		69
mit schwimmenden Estrich und biegeweicher Unterdecke				61				
Wärmedurchlaßwiderstand R [m <sup>2</sup> K/W]				0,220				
Auflagerlänge gem. DIN 1045/Heft 525, 13.8.4								

### Daten zur Verarbeitung

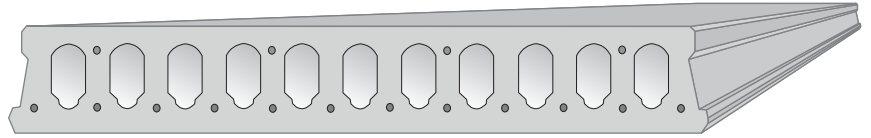
Fugenfüllmaterial	Beton C20/25, 0-8 mm, F3
benötigte Menge	12 l/m <sup>2</sup> zzgl. Ringankerbeton (bei 60 cm Plattenbreite ist die Menge zu verdoppeln)
Fugenbewehrung	lt. Gesamtstatik und Deckenstatik
Plattengewicht	4,56 kN/m <sup>2</sup>
zzgl. Verlegezangen	je nach Plattenlänge 0,6 bis 2,0 t
Verschlusskappen	10 Verschlusskappen erforderlich (bei 60 cm Breite 4 Verschlusskappen)
Verlegeleistung	60,00 m <sup>2</sup> /h (bei 120 cm Plattenbreite)

\* Mehrpreis erforderlich

**Am Trinkborn, 56281 Dörth**  
**Telefon: 06747-120 0, Telefax: 06747-85 21**  
**Internet: www.ms-betonwerk.de, Email: info@ms-betonwerk.de**

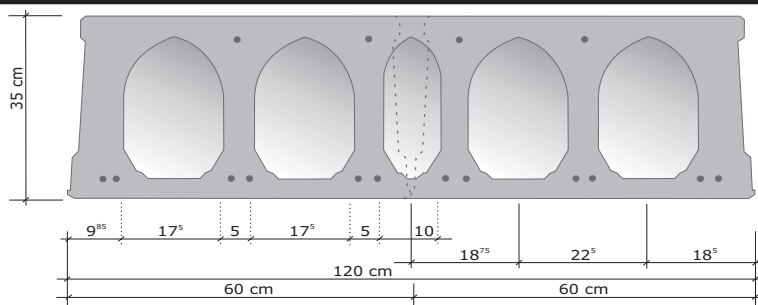
**Handelsregister Amtsgericht Koblenz Nr. 5 HRA 3507 Geschäftsführer Svend Schubert, Martin Marquardt,**  
**Ust.-Ident-Nr. DE 149636477, Steuer-Nr. 22/202/04578**





## Bautechnisches Datenblatt

### Produktionsdetails

Plattentyp	VMM - L EPD 35
Zulassung	Nr. Z-15.10-276, gültig bis zum 01.09.2019
Plattenstärke	35 cm
Plattenbreiten	120 cm und 60 cm*
Passplatten	Zuschnitte möglich: 38-40 cm, 58-62 cm, 75-77 cm, 98-100 cm
Plattenschnitt	
Spiegelstärke	oben 4 cm - unten 4 cm
Betonfestigkeit	C45/55
Spannstahlsorte	St 1570/1770, ST1470/1670

### Technische Details

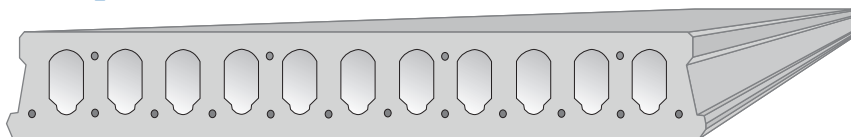
Nutzlast q in kN/m <sup>2</sup>	1,00	1,50	2,75	3,50	5,00	10,00	<b>für andere statische Werte können Sie eine Vorbemessung bei uns anfordern</b>	
Spannweite max.	<b>F30</b>	-	-	-	-	-		
	<b>F90</b>	15,78	15,28	14,21	13,76	12,70		7,79
max. mögliche Nutzlast q in kN/m <sup>2</sup>					12,50			
bewertetes Schalldämmmaß in R <sub>w,R</sub> [dB]				äquivalent bewehrter Norm-Trittschallpegel in L <sub>n,W,e,q,R</sub> [dB]				
Rohdecke				55		ohne Unterdecke		70
mit schwimmenden Estrich				59		mit Unterdecke		68
mit schwimmenden Estrich und biegeweicher Unterdecke				62				
Wärmedurchlaßwiderstand R [m <sup>2</sup> K/W]					0,229			
Auflagerlänge gem. DIN 1045/Heft 525, 13.8.4								

### Daten zur Verarbeitung

Fugenfüllmaterial	Beton C20/25, 0-8 mm, F3
benötigte Menge	13 l/m <sup>2</sup> zzgl. Ringankerbeton (bei 60 cm Plattenbreite ist die Menge zu verdoppeln)
Fugenbewehrung	lt. Gesamtstatik und Deckenstatik
Plattengewicht	5,01 kN/m <sup>2</sup>
zzgl. Verlegezangen	je nach Plattenlänge 0,6 bis 2,0 t
Verschlußkappen	10 Verschlußkappen erforderlich (bei 60 cm Breite 4 Verschlußkappen)
Verlegeleistung	60,00 m <sup>2</sup> /h (bei 120 cm Plattenbreite)

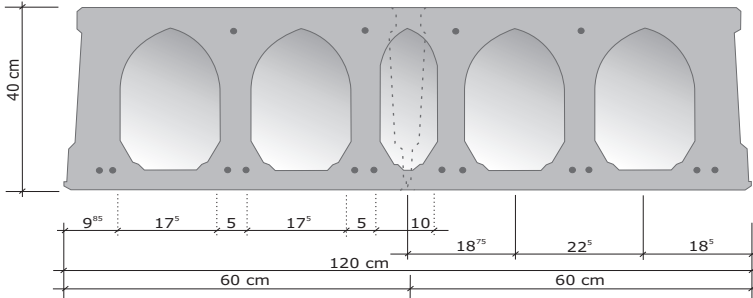
\* Mehrpreis erforderlich

Am Trinkborn, 56281 Dörth  
 Telefon: 06747-120 0, Telefax: 06747-85 21  
 Internet: [www.ms-betonwerk.de](http://www.ms-betonwerk.de), Email: [info@ms-betonwerk.de](mailto:info@ms-betonwerk.de)



## Bautechnisches Datenblatt

### Produktionsdetails

Plattentyp	VMM - L EPD 40
Zulassung	Nr. Z-15.10-276, gültig bis zum 01.09.2019
Plattenstärke	40 cm
Plattenbreiten	120 cm und 60 cm*
Passplatten	Zuschnitte möglich im Raster von 20 cm möglich (kleinste Passplattenbreite 40 cm)
Plattenschnitt	
Spiegelstärke	oben 3,5 cm - unten 4 cm
Betonfestigkeit	C45/55
Spannstahlsorte	St 1570/1770

### Technische Details

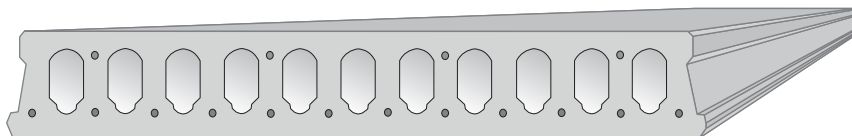
Nutzlast q in kN/m <sup>2</sup>	1,00	1,50	2,75	3,50	5,00	10,00	<b>für andere statische Werte können Sie eine Vorbemessung bei uns anfordern</b>
Spannweite max. <b>F30</b>	-	-	-	-	-	-	
<b>F90</b>	16,87	16,36	15,27	14,67	13,65	8,15	
max. mögliche Nutzlast q in kN/m <sup>2</sup>	12,50						
bewertes Schalldämmmaß in R <sub>w,R</sub> [dB]				äquivalent bewehrter Norm-Trittschallpegel in L <sub>n,W,e,q,R</sub> [dB]			
Rohdecke	55			ohne Unterdecke	69		
mit schwimmenden Estrich	59			mit Unterdecke	67		
mit schwimmenden Estrich und biegeweicher Unterdecke	62						
Wärmedurchlaßwiderstand R [m <sup>2</sup> K/W]	0,243						
Auflagerlänge gem. DIN 1045/Heft 525, 13.8.4							

### Daten zur Verarbeitung

Fugenfüllmaterial	Beton C20/25, 0-8 mm, F3
benötigte Menge	15 l/m <sup>2</sup> zzgl. Ringankerbeton (bei 60 cm Plattenbreite ist die Menge zu verdoppeln)
Fugenbewehrung	lt. Gesamtstatik und Deckenstatik
Plattengewicht	5,43 kN/m <sup>2</sup>
zzgl. Verlegezangen	je nach Plattenlänge 0,6 bis 2,0 t
Verschlusskappen	10 Verschlusskappen erforderlich (bei 60 cm Breite 4 Verschlusskappen)
Verlegeleistung	60,00 m <sup>2</sup> /h (bei 120 cm Plattenbreite)

\* Mehrpreis erforderlich

**Am Trinkborn, 56281 Dörth**  
**Telefon: 06747-120 0, Telefax: 06747-85 21**  
**Internet: www.ms-betonwerk.de, Email: info@ms-betonwerk.de**



## Bautechnisches Datenblatt

### Produktionsdetails

Plattentyp	VMM - L EPD 45
Zulassung	Nr. Z-15.10-276, gültig bis zum 01.09.2019
Plattenstärke	45 cm
Plattenbreiten	120 cm und 60 cm*
Passplatten	Zuschnitte möglich: 38-40 cm, 58-62 cm, 75-77 cm, 98-100 cm
Plattenschnitt	
Spiegelstärke	oben 4 cm - unten 4 cm
Betonfestigkeit	C45/55
Spannstahlsorte	St 1570/1770, ST1470/1670

### Technische Details

Nutzlast q in kN/m <sup>2</sup>	1,00	1,50	2,75	3,50	5,00	10,00	<b>für andere statische Werte können Sie eine Vorbemessung bei uns anfordern</b>	
Spannweite max.	<b>F30</b>	-	-	-	-	-		
	<b>F90</b>	17,45	16,73	15,53	14,89	13,76		8,28
max. mögliche Nutzlast q in kN/m <sup>2</sup>							12,50	
bewertes Schalldämmmaß in R <sub>w,R</sub> [dB]				äquivalent bewehrter Norm-Trittschallpegel in L <sub>n,W,e,q,R</sub> [dB]				
Rohdecke				55		ohne Unterdecke		69
mit schwimmenden Estrich				59		mit Unterdecke		67
mit schwimmenden Estrich und biegeweicher Unterdecke				62				
Wärmedurchlaßwiderstand R [m <sup>2</sup> K/W]					0,273			
Auflagerlänge gem. DIN 1045/Heft 525, 13.8.4								

### Daten zur Verarbeitung

Fugenfüllmaterial	Beton C20/25, 0-8 mm, F3
benötigte Menge	17l/m <sup>2</sup> zzgl. Ringankerbeton (bei 60 cm Plattenbreite ist die Menge zu verdoppeln)
Fugenbewehrung	lt. Gesamtstatik und Deckenstatik
Plattengewicht	5,84 kN/m <sup>2</sup> bei 120 cm Plattenbreite
zzgl. Verlegezangen	je nach Plattenlänge 0,6 bis 2,0 t
Verschlusskappen	10 Verschlusskappen erforderlich (bei 60 cm Breite 4 Verschlusskappen)
Verlegeleistung	60,00 m <sup>2</sup> /h (bei 120 cm Plattenbreite)

\* Mehrpreis erforderlich

Am Trinkborn, 56281 Dörth  
 Telefon: 06747-120 0, Telefax: 06747-85 21  
 Internet: www.ms-betonwerk.de, Email: info@ms-betonwerk.de