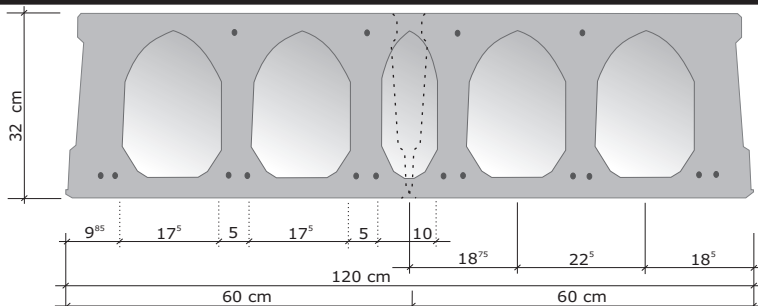


## Bautechnisches Datenblatt

### Produktionsdetails

Plattentyp	VMM - L EPD 32
Zulassung	Nr. Z-15.10-276, gültig bis zum 01.09.2019
Plattenstärke	32 cm
Plattenbreiten	120 cm und 60 cm*
Passplatten	Zuschnitte möglich: 38-40 cm, 58-62 cm, 75-77 cm, 98-100 cm
Plattenschnitt	
Spiegelstärke	oben 3 cm - unten 3,5 cm
Betonfestigkeit	C45/55
Spannstahlsorte	St 1570/1770, ST1470/1670

### Technische Details

Nutzlast q in kN/m <sup>2</sup>	1,00	1,50	2,75	3,50	5,00	10,00	<b>für andere statische Werte können Sie eine Vorbemessung bei uns anfordern</b>	
Spannweite max.	<b>F30</b>	-	-	-	-	-		
	<b>F90</b>	15,12	14,61	13,53	12,99	12,08		7,72
max. mögliche Nutzlast q in kN/m <sup>2</sup>		12,50						
bewertetes Schalldämmmaß in R <sub>w,R</sub> [dB]				äquivalent bewehrter Norm-Trittschallpegel in L <sub>n,W,e,q,R</sub> [dB]				
Rohdecke				54		ohne Unterdecke		71
mit schwimmenden Estrich				58		mit Unterdecke		69
mit schwimmenden Estrich und biegeweicher Unterdecke				61				
Wärmedurchlaßwiderstand R [m <sup>2</sup> K/W]				0,220				
Auflagerlänge gem. DIN 1045/Heft 525, 13.8.4								

### Daten zur Verarbeitung

Fugenfüllmaterial	Beton C20/25, 0-8 mm, F3
benötigte Menge	12 l/m <sup>2</sup> zzgl. Ringankerbeton (bei 60 cm Plattenbreite ist die Menge zu verdoppeln)
Fugenbewehrung	lt. Gesamtstatik und Deckenstatik
Plattengewicht	4,56 kN/m <sup>2</sup>
zzgl. Verlegezangen	je nach Plattenlänge 0,6 bis 2,0 t
Verschlusskappen	10 Verschlusskappen erforderlich (bei 60 cm Breite 4 Verschlusskappen)
Verlegeleistung	60,00 m <sup>2</sup> /h (bei 120 cm Plattenbreite)

\* Mehrpreis erforderlich

Trinkbornstr. 19, 56281 Dörth  
 Telefon: 06747-120 0, Telefax: 06747-85 21  
 Internet: [www.ms-betonwerk.de](http://www.ms-betonwerk.de), Email: [info@ms-betonwerk.de](mailto:info@ms-betonwerk.de)

Handelsregister Amtsgericht Koblenz Nr. 5 HRA 3507 Geschäftsführer Svend Schubert, Martin Marquardt,  
 Ust.-Ident-Nr. DE 149636477, Steuer-Nr. 22/202/04578